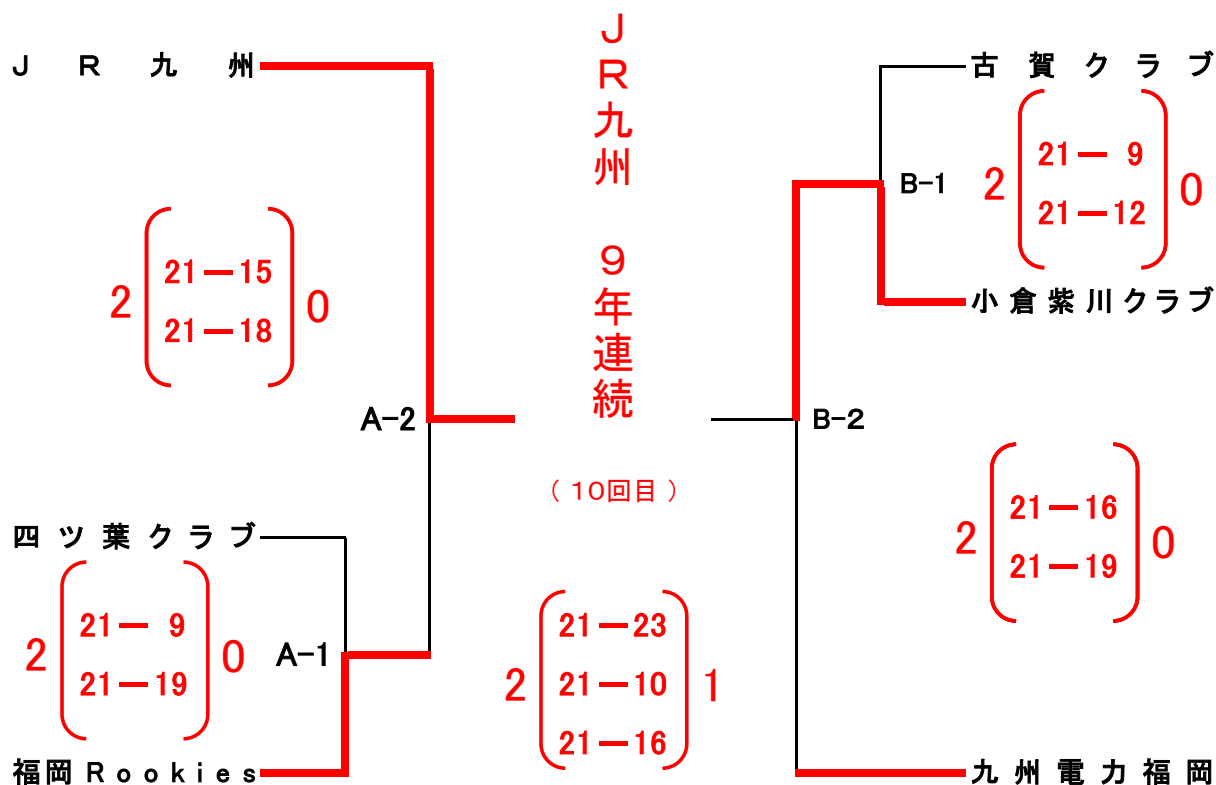


令和4年度 全日本9人制バレーボール総合男女選手権大会 福岡県予選

主催 公益財団法人 日本バレーボール協会
主管 一般財団法人福岡県バレーボール協会

1. 日時 令和4年 10月16日(日) 試合開始予定:9時30分
2. 会場 【男子】 桂川町総合体育館 TEL 0948-65-5145
福岡県嘉穂郡桂川町吉隈 429-46
3. 組合せ

《男子》 大会試合球は、ミカサ V300W



- ① Aコート 第1試合の記録(2名)・得点掲示(2名)及び線審(4名)は、第2試合のチームが担当をお願い致します。第2試合目以降は、敗者チームが記録・点示・線審の担当とします。 試合間15分とします。
- ② Bコート 第1試合の記録(2名)・得点掲示(2名)及び線審(4名)は、第2試合のチームから担当をお願い致します。第2試合目以降は、敗者チームが記録・点示・線審の担当とします。 試合間15分とします。
- ③ Aコート 第3試合の決勝は、記録(2名)・得点掲示(2名)及び線審(4名)は、A-2とB-2の敗者チームが担当をお願い致します。
- ④ 全国大会は、大阪府大阪市で令和4年11月25日～27日 に開催される。尚、男子優勝チームが出場権を得る。
- ⑤ ゴミなどについては、会場体育館に迷惑の掛らないよう持ち帰りください。
- ⑥ 棄権等の連絡は、大会前日までに競技・畠中(090-7454-0474)にお願いします。