

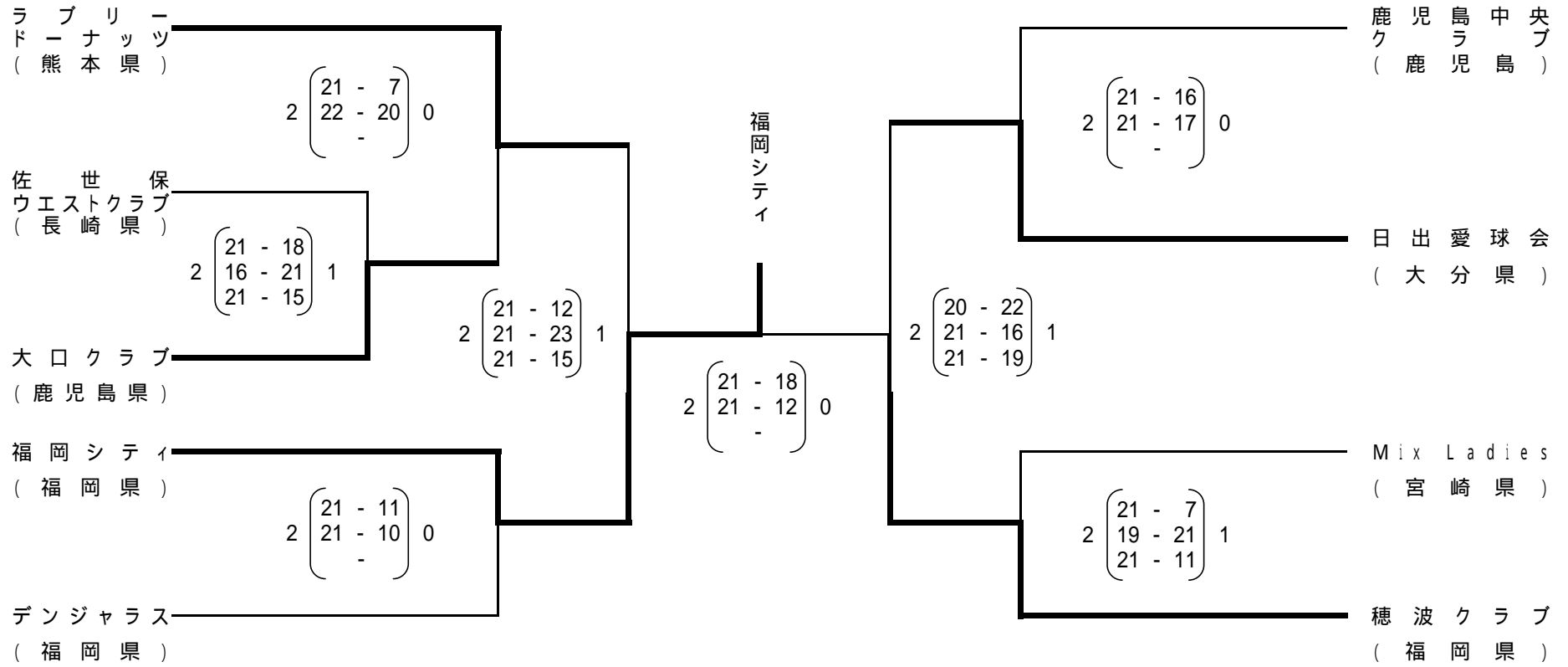
第9九州クラブ9人制バレーボール女子優勝大会 トーナメント戦組合せ

平成25年11月24日(日)

【 1位グループトーナメント 】

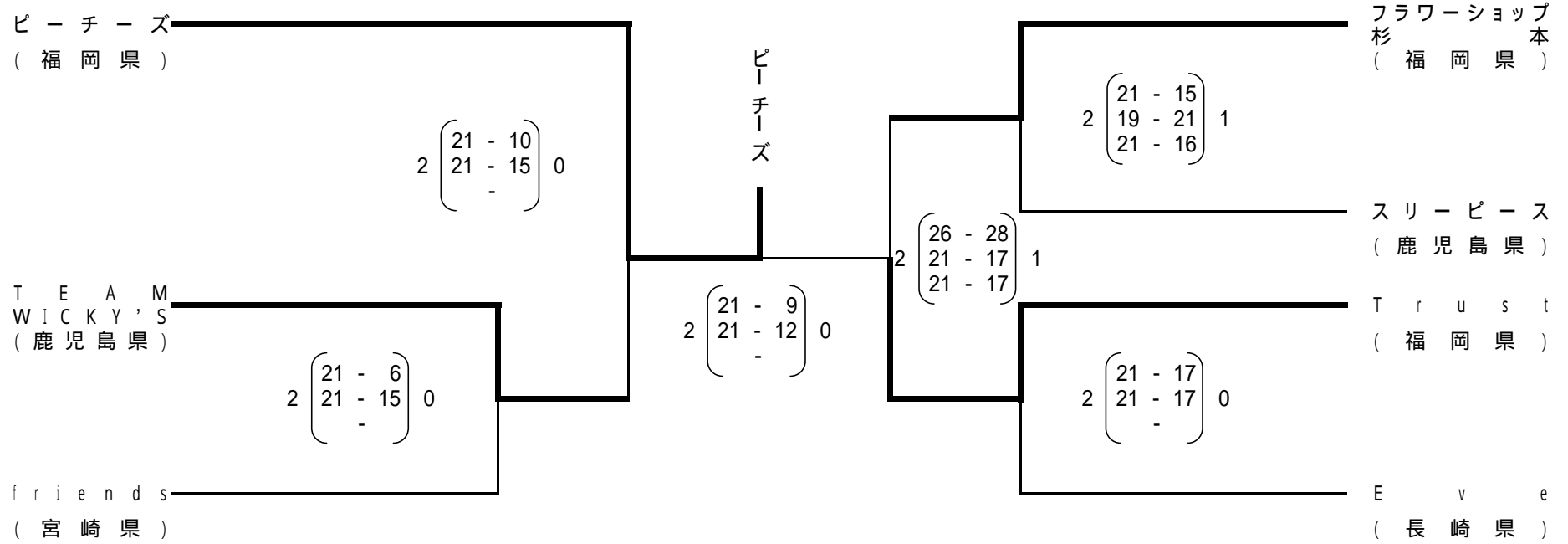
A・B・C・Dコート 柳川市民体育館

(注) 負けチームは、次の試合の記録・線審・点示を担当する。(第1試合は各コートの第3試合のチームが担当)



【 2位グループトーナメント 】

(注) 負けチームは、次の試合の主審・副審・記録・線審・点示を担当する。(第1試合は各コートの第3試合のチームが担当)



【 交流試合 】

(注) 負けチームは、次の試合の主審・副審・記録・線審・点示を担当する。(第1試合は各コートの第3試合のチームが担当)

